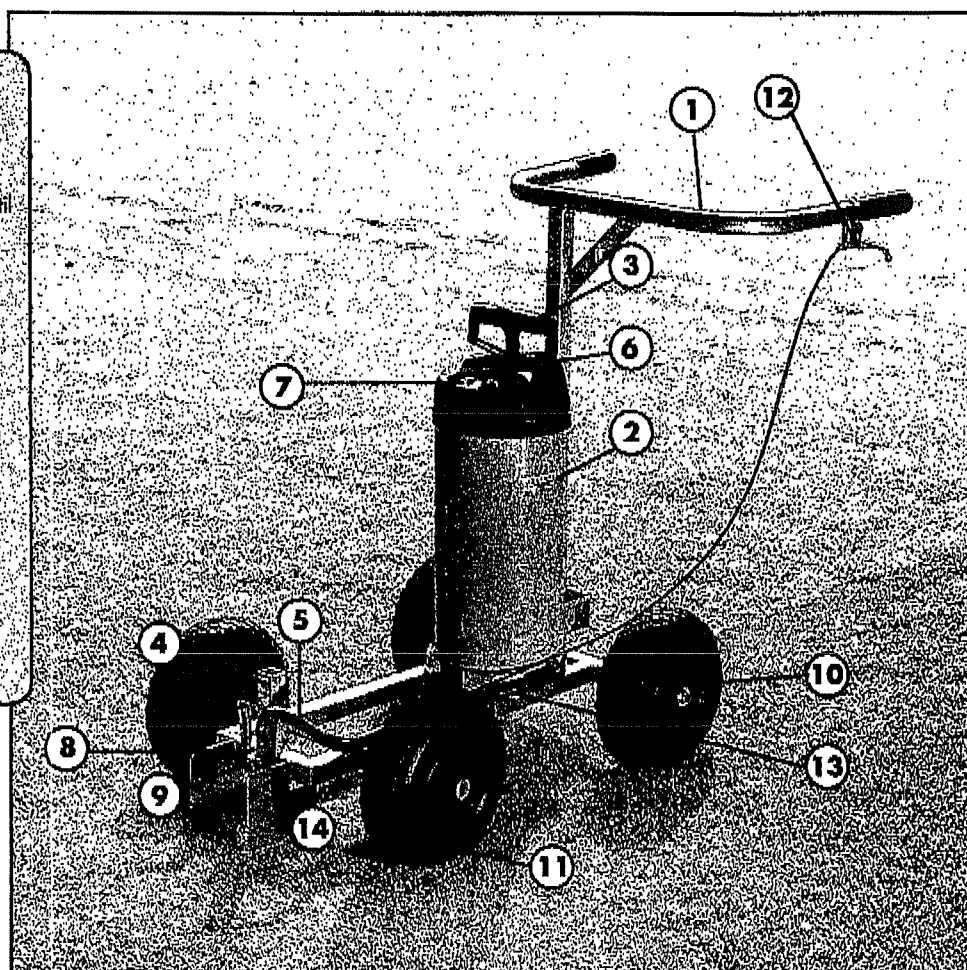
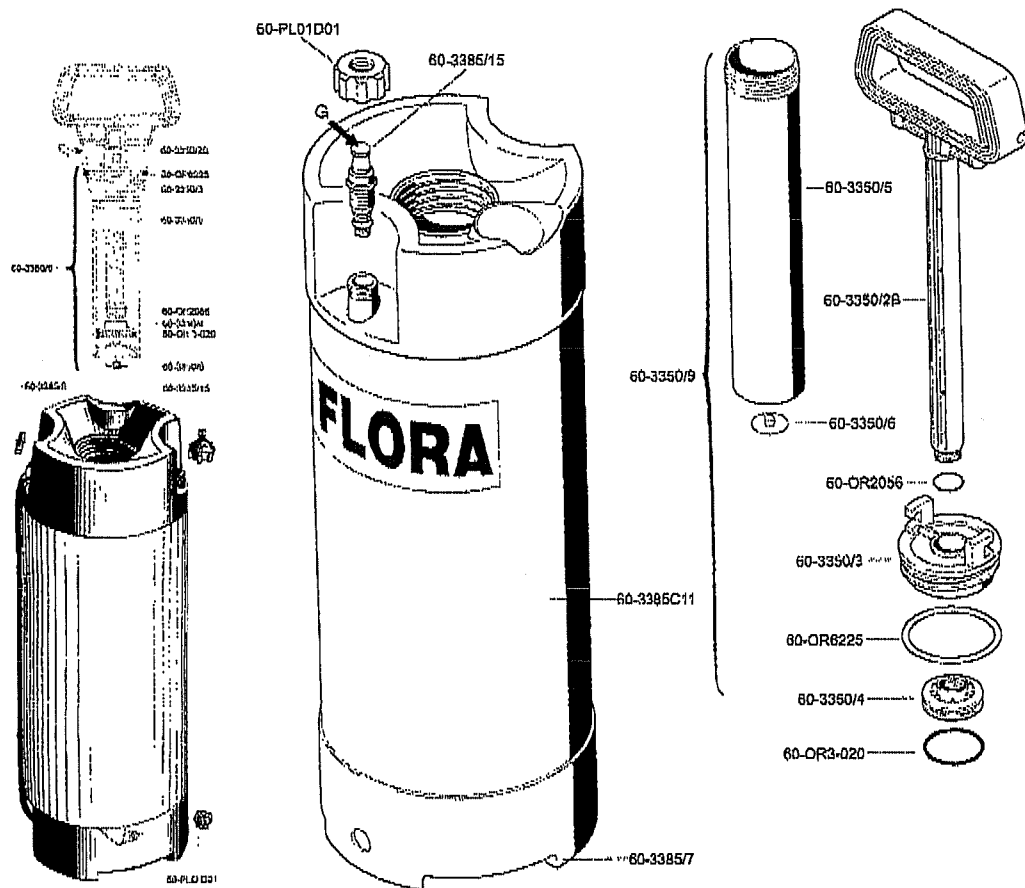


TYP 700

1. Führungsholm mit Gummigriff
2. Stahl-Druckbehälter
3. Metall-Handpumpe
4. Halterung f. Schnellschlußventil
5. Druckschlauch
6. Manometer
7. Sicherheitsventil
8. Schnellschlußventil
9. Flachstahldüse
10. Laufrad - Kunststoff
11. Führungsrad - Kunststoff
12. Bedienungshebel Ein/Aus
13. Metallrohr-Rahmen
14. Limerbleche

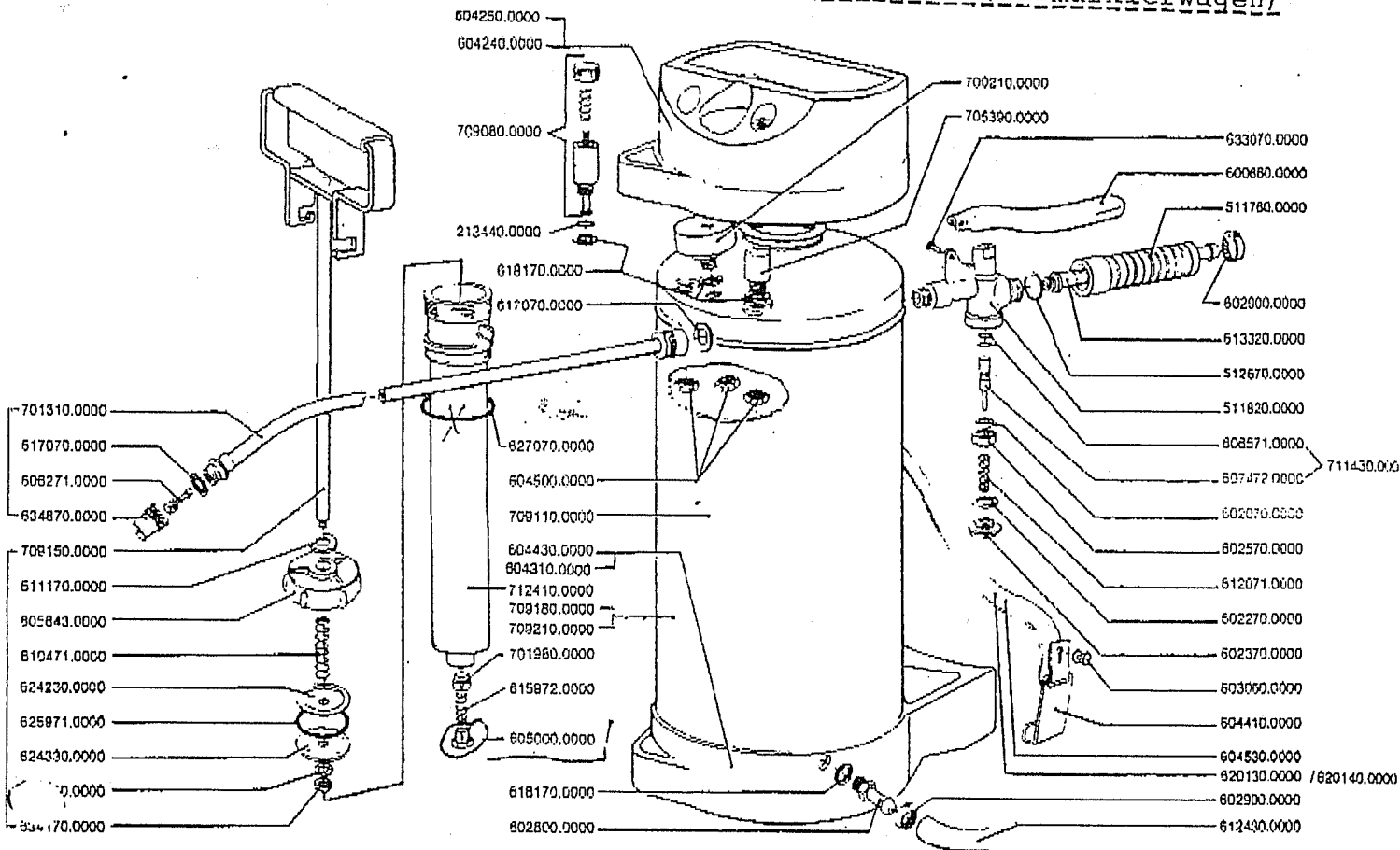
**Bedienen und Warten von Naß - Markierwagen**

1. Beim Auspacken darauf achten, dass Sie alle Teile aus dem Karton nehmen.
2. Führungsholm mit dem Geräterahmen zusammenstecken und verschrauben. Das Gerät ist jetzt einsatzbereit.
3. Schlauchleitung am Rahmen (Führungsholm) befestigen.
4. Behälterverschluss (Handpumpe oder Kompressoranschluss) abschrauben und fertig gemischte Farbe einfüllen. (Nach Bedarf, max. 10 Liter). Behälter wieder fest verschließen.
Bitte beachten! Farbe beim einfüllen sieben, mittels Farbeinfülltrichter mit integriertem Sieb.
5. Behälter mittels Handpumpe oder Kompressor bis zu max. 6 atü aufpumpen.
6. Der Markierwagen ist jetzt fertig zum Markieren. Achten Sie bitte darauf, daß bei lang- oder kurz gemähtem Rasen die Farbdüse, bzw. das Schnellschlußventil in der Höhe verstellt werden muß.
6. Nach dem Markieren in den leeren Behälter etwas Wasser füllen, wieder unter Druck setzen und den Druckschlauch mit Abstellventil und Düse durchspülen.
7. Die Markierfarben werden in Gebinde zu 16 kg geliefert. Bitte beachten Sie das angegebene Mischungsverhältnis auf den Farbeimern. Bei kurz gemähtem Rasen kann die Farbe dünner, bei höherem Rasen dicker sein.

MODELL FLORA LT. 10

CODE	BEZEICHNUNG
60 - 3385/15	Überdruckventil
60 - 3385/7	Behälterfuss
60 - 3350/2B	Handgriff mit Einsteckrohr
60 - 3350/3	Behälterverschluss mit Führung
60 - 3350/4	Pumpenkolben mit Dichtungsaufnahme
60 - 3350/5	Zylinder mit Gewinde
60 - 3350/6	Zylinderventil
60 - 3350/9	Kolbenpumpe komplett
60 - OR2056	O - Ring 2056
60 - OR3-020	O - Ring 3-020
60 - OR6225	O - Ring 6225
60 - 3385C11	Druckbehälter 10 Liter
60 - PVC120	PVC Schlauch
60 - PL01D01	Schlauchmutter

Ersatzteilliste für Typ 700 (Naßmarkierwagen)



Part. No.	Beschreibung	Part
200 110.0000	Zahnscheibe 6,4	Toothed disc
213 400.0000	O-Ring 2,9 x 1,78	O-ring 2.9 x 1.78
511 780.0000	Handgriff	Plastic handle
511 850.0000	Vorrichteger	Valve body
512 670.0000	O-Ring 15 x 2	O-ring 15 x 2
500 880.0000	Griff	GRP
602 070.0000	Dichtung Ø 21 x Ø 15 x 2	Washer Ø 21 x Ø 15 x 2
602 270.0000	Yerschlussstrauhe	Screw
602 570.0000	Verillkegel	Valve cone
602 800.0000	Schlauchverschraubung	Hose coupling
602 900.0000	Schnockenventilverschraubung	Nose clamp
603 050.0000	Teigleimenkopf	Button of carrying strap
603 240.0000	Einfilltrichter (142 T)	Filling funnel (142 T)
604 250.0000	Einfilltrichter (172 T/RT)	Filling funnel (172 T/RT)
604 310.0000	Füllring (nur für 172 RT)	Bottom ring (only for 172 RT)
604 410.0000	Teigleimenhaken	Hook for carrying strap
604 430.0000	Führung (142 T)	Roller ring (142 T)
604 500.0000	Sechskantmutter	Hex. nut
604 530.0000	Teigleimen (ohne Haken)	Carrying strap without hook
605 000.0000	Verillschraube	Threaded valve part
605 943.0000	Pumpenkappe	Pump cap
606 371.0000	Zustätzkeilersatz, fehn	Nozzle worm insert, fine
606 571.0000	O-Ring 3,3 x 2,5	O-ring, 3.3 x 2.5
607 472.0000	Verillbolzen	Valve bolt
610 471.0000	Druckmesser	Bulge spring
611 170.0000	Dichtung Ø 15 x Ø 8 x 3	Washer Ø 15 x Ø 8 x 3
612 071.0000	Verillfeder	Valve spring
612 430.0000	Spitzschlauch, 1,30 m	Spraying hose, 1.30 m
613 320.0000	Filtersieb	Strainer tube
615 972.0000	Verillfeder	Valve spring
617 670.0000	Dichtung Ø 13 x Ø 9 x 2	Washer Ø 13 x Ø 9 x 2
618 170.0000	Dichtung Ø 15 x Ø 10 x 3	Washer Ø 15 x Ø 10 x 3
620 430.0000	Teigleimen (mit Haken) 142 T, 172 RT)	Carrying strap with hook (142 T, 172 RT)
620 140.0000	Teigleimen (mit Haken) 172 T)	Carrying strap with hook (172 T)
624 230.0000	Kolbenventil	Piston plate (upper part)
624 330.0000	Kolbenventil	Piston plate (lower part)
625 971.0000	O-Ring 28,15 x 3,53	O-ring 28.15 x 3.53
626 270.0000	O-Ring 39 x 5	O-ring 39 x 5
634 170.0000	Sackkanmutter M6	Hex nut M6
634 870.0000	Düse, fehn, 1 mm Bohrung	Nozzle, fine, 1 mm bore
700 200.0000	Spritzleitung, kpl. mit Spritzrohr, SSV und Schlauchleitung	Spraying conduit, cpl. with spraying lance, trigger control valve and hose conduit
700 210.0000	Manometer kpl. mit Dichtung, 6 bar	Pressure gauge, cpl. with washer, 6 bar
700 220.0000	Spritzrohr mit Düse kpl.	Spraying lance with nozzle, cpl.
701 310.0000	Spritzrohr, 0,5 m, ohne Düse	Spraying lance, 0.5 long, without complete nozzle
701 960.0000	Verillkegel kpl.	Valve cone cpl.
705 390.0000	Sicherheitsventil kpl.	Safety valve, cpl.
706 310.0000	Schnellschlußventil kpl. (633070.0000, 606571.0000, 607472.0000, 602070.0000, 602570.0000, 602370.0000, 617070.0000, 512670.0000, 613320.0000, 511760.0000, 604580.0000, 602270.0000, 511920.0000, 612071.0000)	Quick release valve, cpl. (633070.0000, 606571.0000, 607472.0000, 602070.0000, 602570.0000, 617070.0000, 512670.0000, 613320.0000, 511760.0000, 604580.0000, 602270.0000, 511920.0000, 612071.0000)
709 090.0000	Entluchtungsventil kpl.	Pressure release valve cpl.
709 110.0000	Behälter kpl. (142 T)	Tank cpl. (142 T)
709 130.0000	Hochleistungs Pumpe kpl.	Pump cpl.
709 150.0000	Kolbenstange mit Griff	Piston rod with handle
709 180.0000	Behälter (172 T) ohne Füllring u. Einfilltrichter	Tank (172 T) without bottom ring and filling funnel
709 210.0000	Behälter (172 T) ohne Füllring u. Einfilltrichter	Tank (172 T) without bottom ring and filling funnel
709 490.0000	Pumpenverstellung kpl.	Valve bolt with O-rings
711 430.0000	Verillbolzen mit O-Ring	Valve bolt with O-rings
712 410.0000	Pumpenrohr kpl.	Pump barrel cpl.
950 220.0000	1 Satz Dichtungen	1 set of washers, cpl.
957 490.0000	Rückschlagventil kpl.	Check valve, cpl.
604250.0000		
604240.0000		
709080.0000		
213440.0000		
618170.0000		
617070.0000		
617070.0000		
627070.0000		
604500.0000		
709110.0000		
604430.0000		
604310.0000		
712410.0000		
709180.0000		
709210.0000		
701960.0000		
615872.0000		
605000.0000		
618170.0000		
602800.0000		
700210.0000		
705390.0000		
700210.0000		
633070.0000		
600680.0000		
511760.0000		
602900.0000		
613320.0000		
512670.0000		
511820.0000		
608571.0000		
607472.0000		
602070.0000		
602570.0000		
612071.0000		
602270.0000		
602370.0000		
603060.0000		
604410.0000		
604530.0000		
620130.0000		
602900.0000		
612430.0000		
711430.0000		
1620140.0000		

* Nicht abgebildet
 * Without illustration
 Printed in Western Germany